

DE

Montagehinweis**Druckausgleichsbehälter 7130-991-51
für Saugereinheit VS 600, VS 900 S,
VS 1200 S, Tyscor VS 2**

Die folgenden Informationen sind eine Ergänzung zur Montage- und Gebrauchsanweisung des Gerätes.

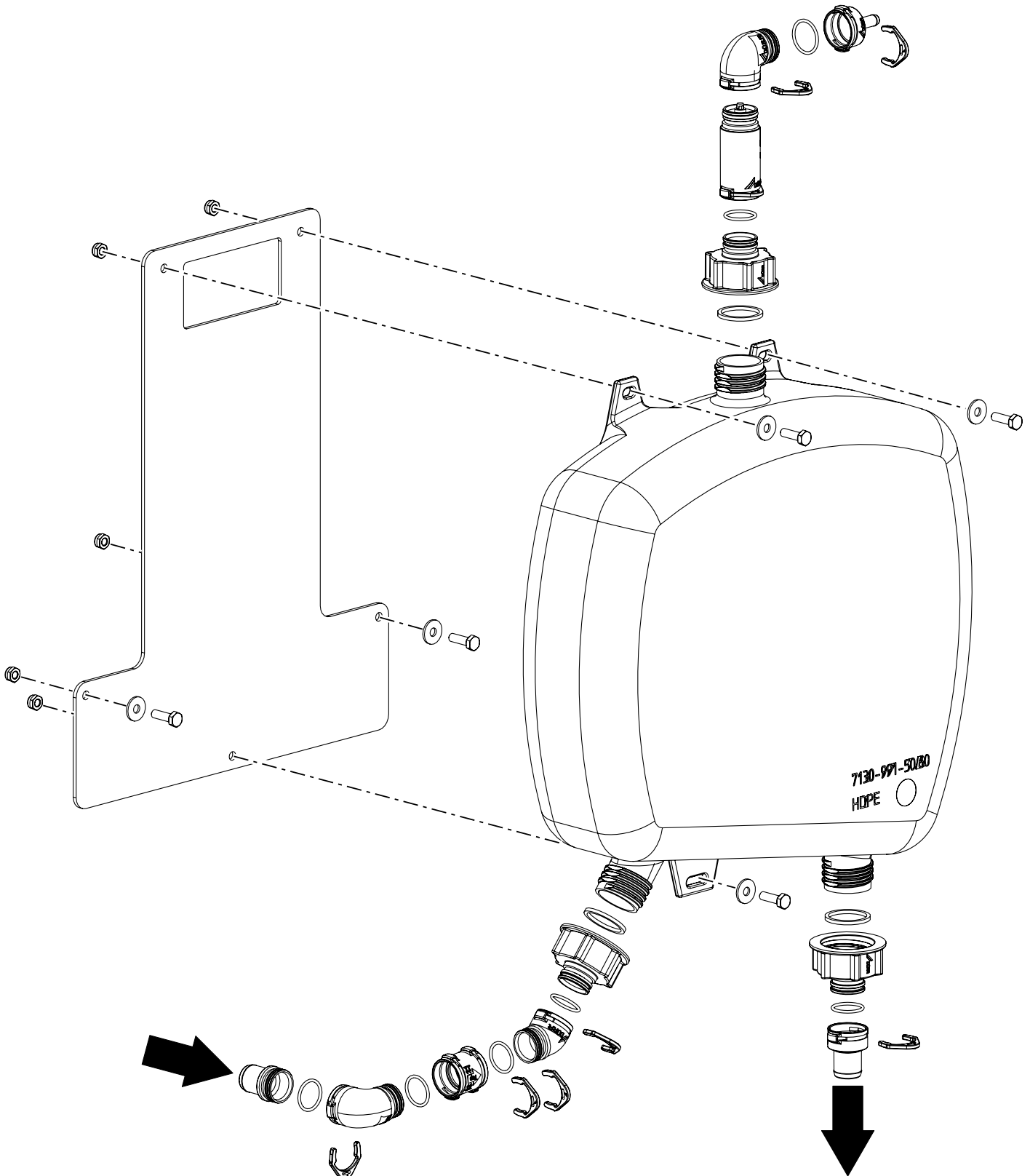
Grundsätzlich ist zusätzlich die Montage- und Gebrauchsanweisung des Gerätes zu beachten, in der wichtige Informationen wie z.B. Sicherheitshinweise, Aufstellung, elektrischer Anschluss, Desinfektion, Reinigung, etc. beschrieben sind.

EN

Installation instruction**Pressure equalizing tank 7130-991-51
for suction unit VS 600, VS 900 S,
VS 1200 S, Tyscor VS 2**

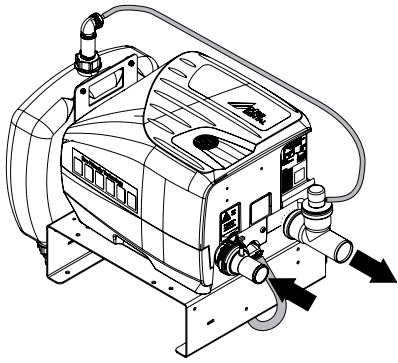
The following information supplements the information in the Installation and Operating Instructions for the appliance.

The Installation and Operating Instructions for the appliance must also be observed at all times as they contain important information on aspects such as safety instructions, set-up, electrical connection, disinfection, cleaning, etc.

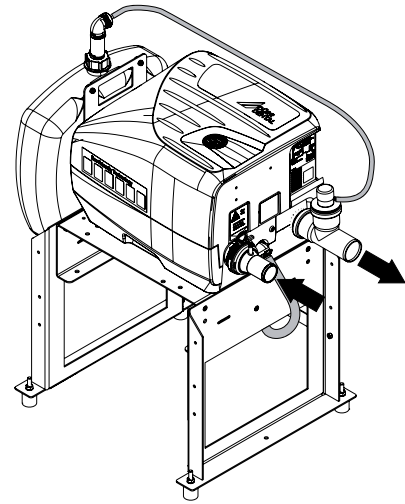


Ohne Gehäuse / without housing

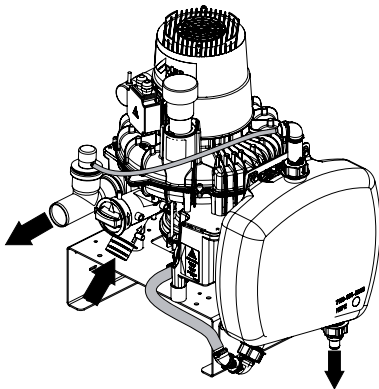
1.



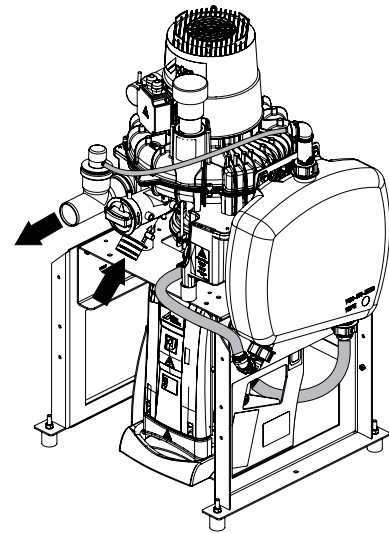
2.



3.

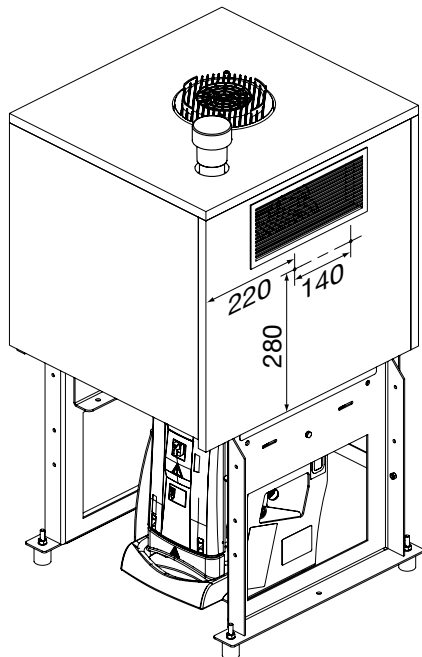


4.



Mit Gehäuse / with housing

5.



6.

