

**DE** Gebrauchsanweisung  
**CA 4 Amalgamaufangbehälter**  
 Entsorgung

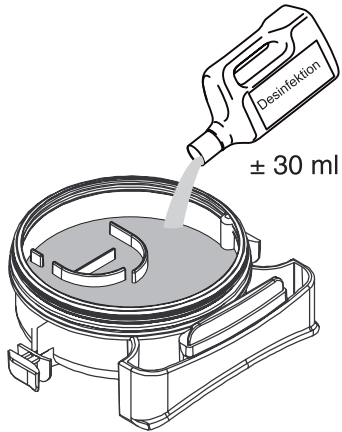


Zur Verringerung von Infektionsgefahren sind während des Behälterwechsels flüssigkeitsdichte Handschuhe zu tragen.

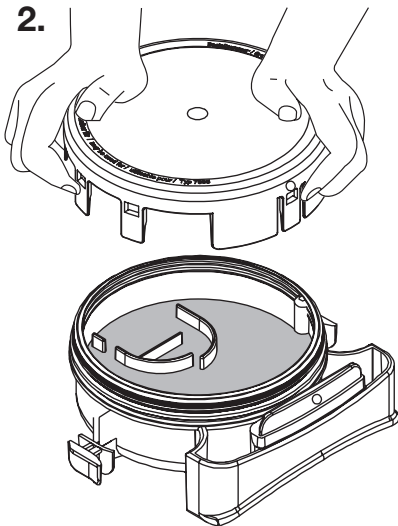


Reizt die Augen und die Haut.  
 Bei Berührung mit den Augen sofort gründlich mit Wasser abspülen u. Arzt konsultieren.

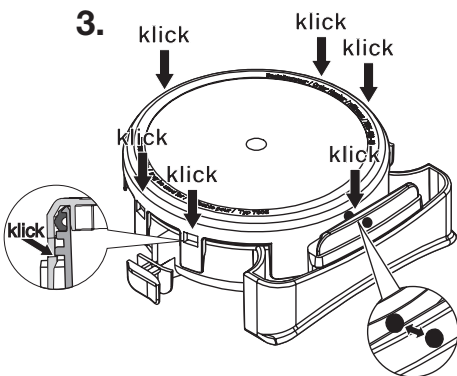
1.



2.



3.



**EN** Operating instruction  
**Recycling CA 4 amalgam collecting vessel**

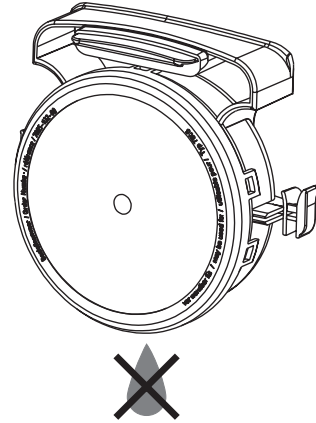


To further reduce the danger of infection waterproof gloves have to be worn during the collecting vessel change.

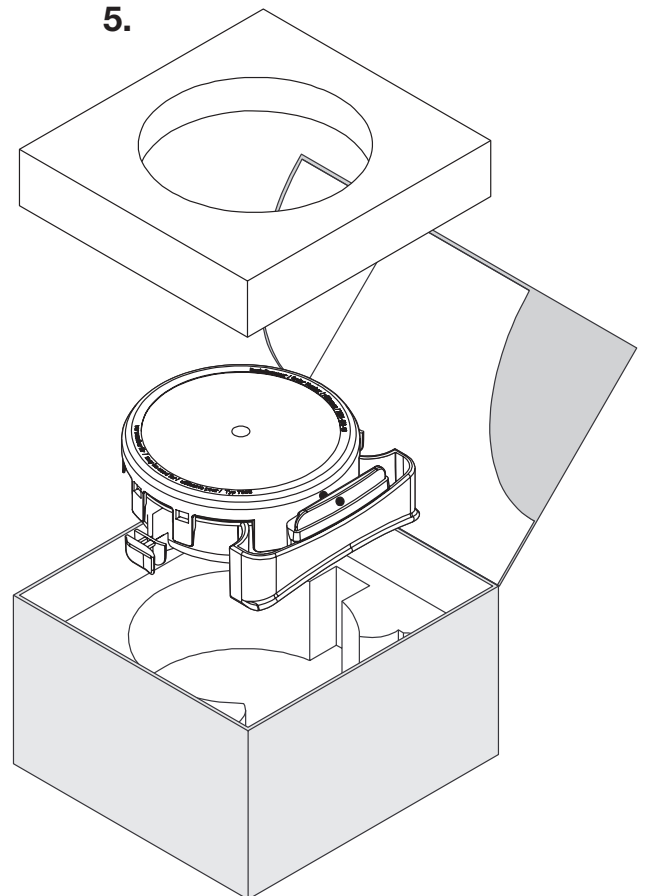


Irritating to eyes and skin.  
 In case of contact with eyes rinse thoroughly with clean water and consult a doctor.

4.



5.



**DÜRR DENTAL AG**

Höpfigheimer Straße 17 • 74321 Bietigheim-Bissingen/Germany  
 Tel.: +49 7142 / 705-0 • Fax: +49 7142 / 705-500  
 info@duerr.de • www.duerr.de

9000-606-54/01



2011/11

